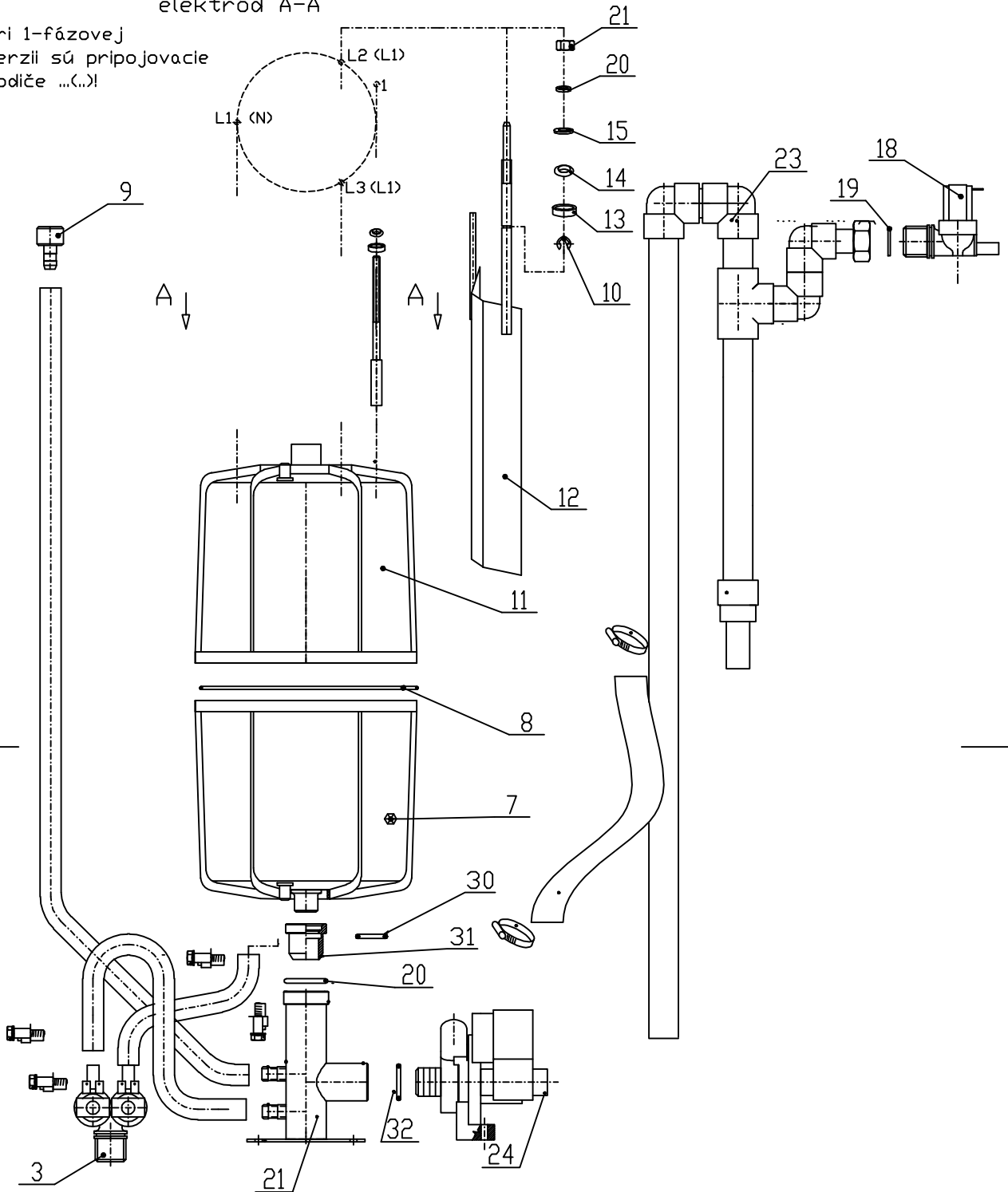


Pohľad na rozmiestnenie elektród A-A

Pri 1-fázovej verzii sú pripojovacie vodiče ...(<N>)



| | | | | | |
|---------------------------|-------------|-------|--------|-------------|----------|
| Index | Změna | Datum | Podpis | | |
| | | | | Hmotnost kg | Měřítka |
| Vyhot.: Ing.Imříšek | Nor.ref.: | | | Pozn.: | |
| Přezk.: | Schválil: | | | St.v.: | Nový v.: |
| Techn.: | dne: 1/2011 | | | | |
| Náhradné diely EA104-109H | | | | 4-10-008 | |
| Typ: | Skupina: | | | Listů: | List: |